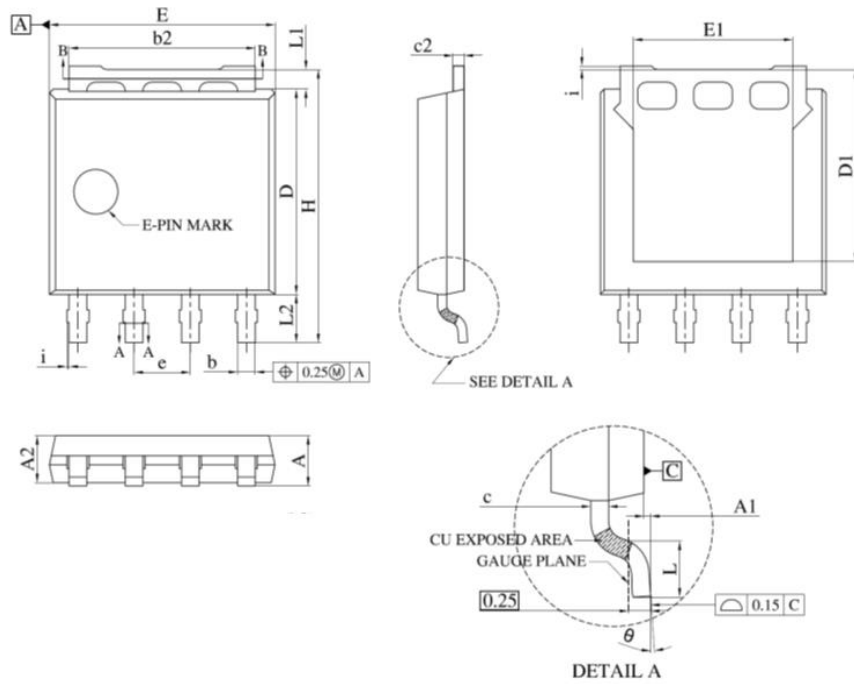


## Package Dimensions : LFPAK5x6 封裝尺寸



Unit:mm	Min	Typ	Max
A	1.000	/	1.300
A1	0.000	0.075	0.150
A2	0.980	1.050	1.120
b	0.350	0.420	0.500
b2	4.020	4.230	4.410
c	0.190	0.220	0.250
c2	0.240	0.270	0.300
D	4.450	/	4.700
D1	/	/	4.450
E	4.950	/	5.300
E1	3.500	/	3.700
e	1.27 BSC.		
H	5.950	/	6.250
i	/	/	0.250
L	0.400	/	0.850
L1	0.270	/	0.570
L2	0.800	/	1.300
$\theta$	0°	/	8°

### Suggested Pad Layout(Unit:mm)

