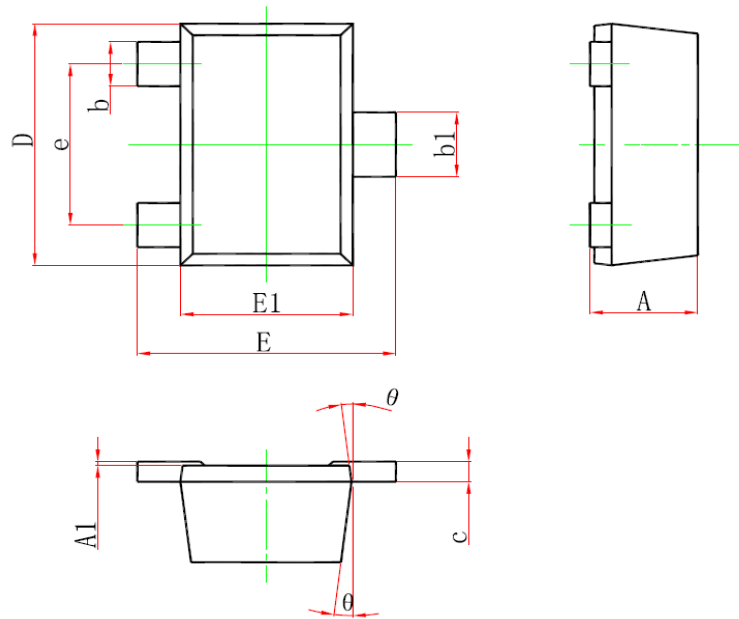


## Package Information : SOT-723 封裝尺寸



### Suggested Pad Layout(Unit:mm)

Unit:mm	Min	Typ	Max
A	0.430	/	0.500
A1	0.000	/	0.050
b	0.170	/	0.270
b1	0.270	/	0.370
c	0.080	/	0.150
D	1.150	/	1.250
E	1.150	/	1.250
E1	0.750	/	0.850
e	0.800TYP.		
θ	7° REF.		

